

unipro®

Making
your
lights
shine

TUOTEKATALOGI

2025



Making your lights shine

UNIPRO Oy sekä emoyhtiö Meka Pro Oy ovat osa suomalaista Propria Group -konsernia. Unipro (www.unipro.fi) on erikoistunut korkealaatuisten kosketinkiskojen valmistukseen. Unipron tuotteita myydään yli 50 maassa. Uusi ja nykyaikainen tehdas sijaitsee Hämeenlinnassa, lähellä kaikkia pääväyliä ja satamia.

unipro®-kosketinkiskojärjestelmä on erinomainen ja suosittu valinta yksityisiin ja julkisiin rakennuksiin, kuten toimistoihin, kauppakeskuksiin, myymälöihin, kuntosaleille ja ravintoloihin - vain mielikuvituksesi on rajana. Se on joustava ratkaisu tilanteisiin, joissa asiakkaan on tarpeen lisätä tai vähentää valaistustilaa tai järjestää valaistusta yleisesti uudelleen.

unipro®-tuotteissa on panostettu tuotteiden korkeaan laatuun, moderniin muotoiluun ja sujuvaan asentamiseen. Monipuolinen kosketinkiskojärjestelmä tarjoaa joustavuutta kohdevalojärjestelmien suunnitteluun.

unipro®-kosketinkiskojärjestelmä sisältää pinta- ja uppoasennettavia 3-vaihe- ja Control-DALI-kosketinkiskoja, adaptereita sekä kattavan valikoiman asennustarvikkeita.

Yleismaailmallisen ja modulaarisen rakenteensa ansiosta unipro®-järjestelmää on helppo laajentaa ja sopeuttaa juuri toiveittesi mukaisesti.

Säädettävät kulmakappaleet ja käännettävä L-kulma maadoituksen puolenvaihdonmahdollisuuksineen ovat tuotekehityksemme helmiä.

Tulipalotilanteissa halogeenivapaat kosketinkiskot eivät vapauta vaarallisia kaasuja ilmaan. Suositus on käyttää halogeenivapaita tuotteita erityisesti tiloissa, joissa on paljon ihmisiä ja haastavat evakuointiolosuhteet.



Unipro on suorittanut hiilijalanjälkitutkimuksen – Olethan yhteydessä, mikäli haluat tietää lisää hiilijalanjälkiraportistamme.

Green aluminium

Olemme huolissamme ympäristöstä ja siksi myös me etsimme innovatiivisia ratkaisuja vähentääksemme hiilijalanjälkeämme. Voimme tarjota asiakkaillemme laadukkaat Green Aluminium- tuotteet, jotka teemme kierrätetystä alumiinista.

Unipro® tarjoaa nyt vihreää alumiinia niille asiakkaille, jotka haluavat vähähiilijalanjälkisiä ratkaisuja. Vihreän alumiinin käyttö tuotteissa vähentää merkittävästi hiilijalanjälkeä. Yksi tonni 100% kierrätettyä alumiinia säästää noin 6 tonnia bauksiittia ja 9 tonnia CO2-hiilipäästöjä.



PVC- ja Halogeenivapaat tuotteet

Mitä ovat halogeenit ja miksi sinun pitäisi välittää? Alkuaineita kuten fluoria, klooria, bromia, jodia ja astatiinia löytyy monista kemiallisista yhdisteistä kuten PVC muovista (polyvinyylidikloridi). Kuten tiedämme, PVC:tä käytetään monissa teknisissä tuotteissa kestävyuden lisäämiseksi. PVC:tä käytetään myös eristyksessä, kun taas muita halogeeneja lisätään palonsuojauksen parantamiseksi. Kuitenkin halogeenit ovat haitallisia ihmisille tilanteissa, jossa halogeenimuovi ja erityisesti PVC palaa. Tulipalossa halogeenit reagoivat veden ja muiden nesteiden kanssa, ja muodostavat vaarallista suolahappoa sekä muita dioksiinien ja myrkyllisten kemikaalien seoksia. Ne voivat vahingoittaa vakavasti terveyttä tai jopa aiheuttaa kuolemantapauksia.

Tästä syystä kaikki UNIPRO-liittimet, adapterit ja 3-vaiheiset DALI-kiskot on valmistettu kokonaan PVC- ja halogeenivapaista muovista.

Ympäristöystävälliset pakkaukset

Ihmiskunta täyttää maailmamme muovilla, joka on äärimmäinen haaste ympäristöllemme. Siksi unipro® on investoinut uuteen automatisoituun kiskopakkauslinjaan, joka parantaa tuottavuutta ja tarjoaa yksittäin pakattuja kiskoja, jotka ovat helppoja kuljettaa ja käyttää asennuskohteissa. Materiaali on 30 % kierrätettyä ja kierrätettävää muovia. Lisäksi kaikki unipro®-tarvikkeet pakataan kierrätettyyn pahviin, mikä on auttanut unipro®:ta vähentämään muovin käyttöä pakkauksissa yli tonnilla vuodessa.



Yhteensopivat ratkaisut

unipro®-kosketinkisko on suunniteltu yhteensopivaksi useimpien yleisten kohdevalojärjestelmien kanssa. Litteät kuparijohtimet kosketinkiskossa tarjoavat parhaan mahdollisen sähköisen kontaktin adapterien ja kosketinkiskon välille. Asennuksen helpottamiseksi unipro®-kosketinkiskon yläosassa on valmiit kiinnitysreiät puolen metrin välein.

unipro® A75 -adapteri on suunniteltu yhteensopivaksi niin unipro®-kosketinkiskojen kuin useimpien muiden 3-vaihekosketinkiskojen kanssa.

unipro® -kosketinkiskon syöttörasioissa on luotettavat ja helppokäyttöiset ruuviliittimet, joihin voidaan kytkeä poikkiinnaltaan max. 2,5 mm² umpilankainen tai punottu johdin. Sähkönsyöttömahdollisuus useimmissa liitoskappaleissa, kuten L- T- ja X-kappaleissa.



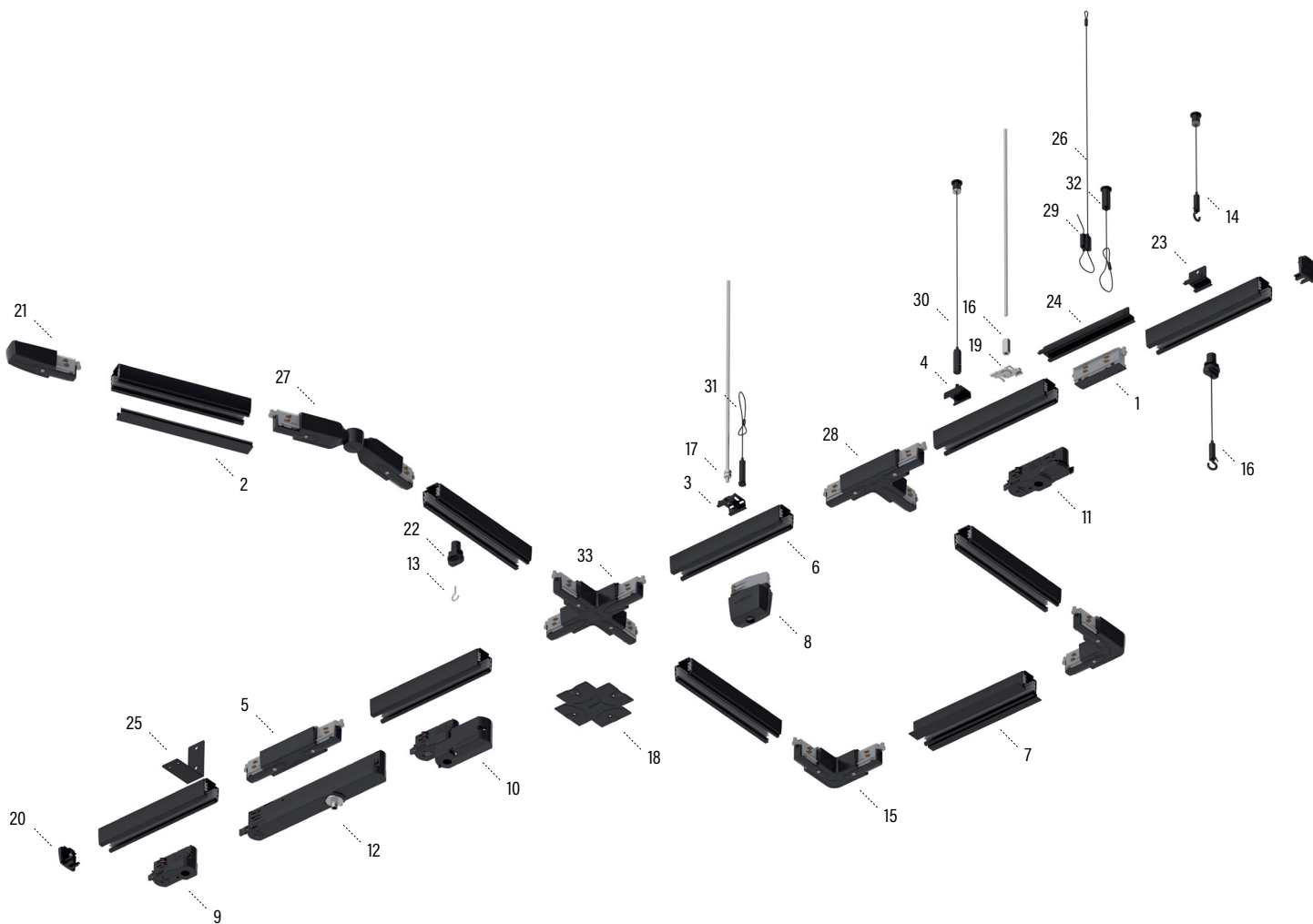
Laaja valikoima kiskojen pituuksia

UNIPRO tarjoaa laajan valikoiman kiskojen pituuksia erilaisiin ratkaisuihin. Pituudet vaihtelevat 1,2 metristä 4,0 metriin, mikä mahdollistaa suunnittelijoiden ja arkkitehtien maksimoimisen suunnittelussaan. Voimme toimittaa myös erikoistoiveita mittojen mukaan.

Helppo asennus

UNIPRO kiskojen ripustusosia voidaan käyttää kaikkiin tuotteisiin. Ne ovat helppokäyttöisiä ja voidaan asentaa jopa ilman erikoistyökaluja. Useita johtoja on saatavana myös valkoisena ja mustana, mikä antaa ripustuskiskoratkaisuille täydellisen viimeistelyn asiakkaallesi.



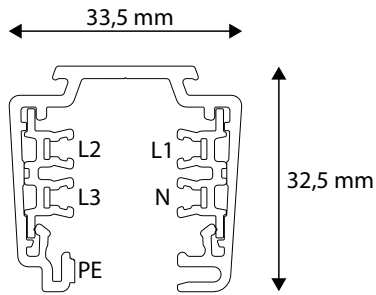
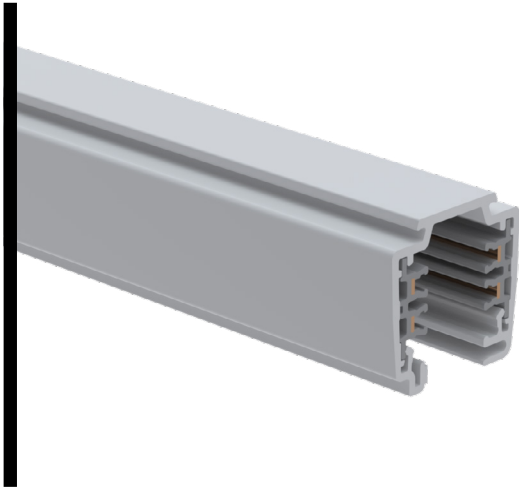


NO.	TYYPPI	NIMIKE	SIVU
1	Jatkokappale	UNIPRO JU3	8
2	Peitelista	UNIPRO CS3B	8
3	Kattokiinnike	UNIPRO CB3B	23
4	Kattokiinnike	UNIPRO QCB B	23
5	Keskisyöttörasia	UNIPRO MCU3B	9
6	Kosketinkisko	UNIPRO T32B	6
7	Kosketinkisko	UNIPRO T32FB	7
8	Kosketinkiskoadapteri	UNIPRO A100B	20
9	Kosketinkiskoadapteri	UNIPRO A75B	18
10	Kosketinkiskoadapteri	UNIPRO A80BT B	20
11	Kosketinkiskoadapteri	UNIPRO A90B	18
12	Kosketinkiskoadapteri	UNIPRO A203B	19
13	Koukku ripustuskiinnikkeeseen	UNIPRO SH	27
14	Koukullinen vaijeriripustussetti	UNIPRO WS40H	22
15	L-kulma	UNIPRO LC3B	9
16	Jatkomutteri	JM M6 EG	27

NO.	TYYPPI	NIMIKE	SIVU
17	Mutteri	MU M6 EG	27
18	Peitelevy	UNIPRO CP3B	8
19	Pikakiinnike	UNIPRO QC3G	23
20	Päätykappale	UNIPRO EC3B	8
21	Päätsyöttörasia	UNIPRO CU3AB	9
22	Ripustuskiinnike	UNIPRO SC3B	24
23	Ripustuskiinnike	UNIPRO PB B	23
24	Ripustuskiinnike jatkoskohtaan	UNIPRO PC B	24
25	Seinäkiinnike	UNIPRO WB B	24
26	Silmukallinen vaijeri	UNIPRO WL40 B	26
27	Säädettävä kulmakappale	UNIPRO ALC3B	10
28	T-kappale	UNIPRO TA3AB	10
29	Vaijerilukko	UNIPRO WG B	26
30	Vaijeriripustussetti	UNIPRO WS40 B	25
31	Vaijeriripustussetti	UNIPRO WS40L B	25
32	Vaijeriripustussetti	UNIPRO WSL40 B	25
33	X-kappale	UNIPRO XA3B	10

PINTA-ASENETTAVA UNIPRO KOSKETINKISKO

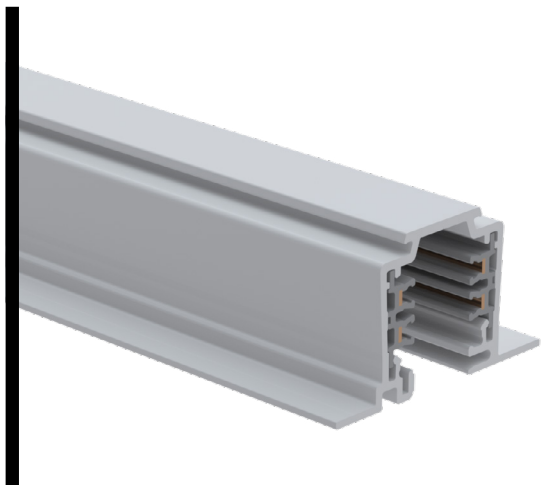
Pinta-asennettava 3-vaihekosketinkisko, 16 A, (250/400) VAC, 50 Hz, CLASS 1 IP20.



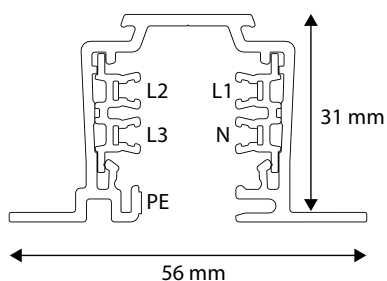
SNRO	TUOTE	PAINO kg / kpl	PITUUS mm	VÄRI	PAKKAUS
1459160	UNIPRO T312W	0.94	1200	White	4 PCE / 4.8 MTR
1459102	UNIPRO T32W	1.567	2000	White	4 PCE / 8 MTR
1459292	UNIPRO T324W	1.88	2400	White	4 PCE / 9.6 MTR
1459103	UNIPRO T33W	2.348	3000	White	4 PCE / 12 MTR
1459304	UNIPRO T34W	3.134	4000	White	4 PCE / 16 MTR
1459166	UNIPRO T312G	0.94	1200	Grey	4 PCE / 4.8 MTR
1459232	UNIPRO T32G	1.567	2000	Grey	4 PCE / 8 MTR
1459293	UNIPRO T324G	1.88	2400	Grey	4 PCE / 9.6 MTR
1459233	UNIPRO T33G	2.348	3000	Grey	4 PCE / 12 MTR
1459304	UNIPRO T34G	3.134	4000	Grey	4 PCE / 16 MTR
1459159	UNIPRO T312B	0.94	1200	Black	4 PCE / 4.8 MTR
1459302	UNIPRO T32B	1.567	2000	Black	4 PCE / 8 MTR
1459180	UNIPRO T324B	1.88	2400	Black	4 PCE / 9.6 MTR
1459303	UNIPRO T33B	2.348	3000	Black	4 PCE / 12 MTR
1459304	UNIPRO T34B	3.134	4000	Black	4 PCE / 16 MTR

UPPOASENNETTAVA UNIPRO KOSKETINKISKO

Uppoasennettava 3-vaihekosketinkisko, 16 A, (250/400) VAC, 50 Hz, CLASS 1 IP20.

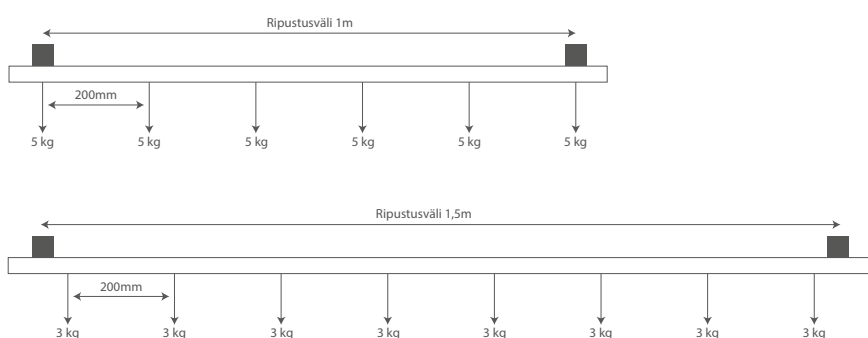


SNRO	TUOTE	PAINO kg / kpl	PITUUS mm	VÄRI	PAKKAUS
1459112	UNIPRO T32FW	1.785	2000	White	4 PCE / 8 MTR
1459114	UNIPRO T34FW	3.569	4000	White	4 PCE / 16 MTR
1459182	UNIPRO T32FG	1.785	2000	Grey	4 PCE / 8 MTR
1459184	UNIPRO T34FG	3.569	4000	Grey	4 PCE / 16 MTR
1459312	UNIPRO T32FB	1.785	2000	Black	4 PCE / 8 MTR
1459314	UNIPRO T34FB	3.569	4000	Black	4 PCE / 16 MTR



unipro® T3 -kosketinkiskot

Materiaalit	Kosketinkiskon profiilin runko on alumiinia ja eristeprofiilit muovia. Vaihe- ja nollajohtimet ovat 2,5 mm ² suorakulmaista kuparia, suojamaajohtimena toimii kosketinkiskon alumiininen runko. Pintakäsittelyvaihtoehtoina maalattu valkoinen (RAL9003), harmaa (RAL 7040), musta (RAL9005) ja anodisoitu luonnonväri. Muut maalatut RAL Classic -värit ja päällystetyt Decoral®-pinnoitteet mahdollisia erillistilauksesta.
Johtimet	Kolme vaihejohtinta (L1, L2 ja L3), nollajohdin (N) ja suojamaa (PE).
Suojausluokka	Suojausluokka 1 IP20.
Laatu ja turvallisuus	Testattu standardien EN60570 ja EN60598 mukaisesti.
Muuta	Voidaan katkaista asennuspaikalla sopivaan mittaan. Ei tarvetta taivuttaa tai muuten työstää kuparijohtimia katkaisun jälkeen.



PÄÄTYKAPPALE EC3

Päätykappale 3-vaihekosketinkiskoon.

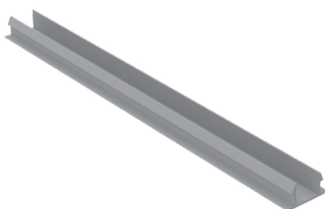
unipro®



SNRO	TUOTE	PAINO kg / kpl	VÄRI	PAKKAUS
1459181	UNIPRO EC3W	0.006	Valkoinen	20 KPL / 1 PKT
1459281	UNIPRO EC3G	0.006	Harmaa	20 KPL / 1 PKT
1459381	UNIPRO EC3B	0.006	Musta	20 KPL / 1 PKT

PEITELISTA CS3

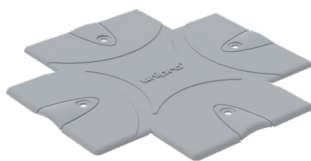
Peitelista, pituus 2 m. Sopii 3-vaihe- ja Control-DALI -kosketinkiskoille.



SNRO	TUOTE	PAINO kg / kpl	VÄRI	PAKKAUS
1459444	UNIPRO CS3W	0.125	Valkoinen	8 KPL / 1 PKT
1459445	UNIPRO CS3B	0.125	Musta	8 KPL / 1 PKT

PEITELEVY CP3

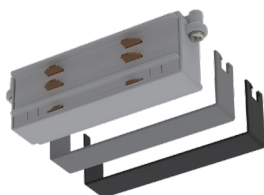
Peitelevy uppoasennettaviin 3-vaihekosketinkiskoihin peittämään CU- ja MCU-syöttörsiat sekä L-, T- ja X-kappaleet. Taitellaan sopivaksi asennettaessa.



SNRO	TUOTE	PAINO kg / kpl	VÄRI	PAKKAUS
1459191	UNIPRO CP3W	0.017	Valkoinen	5 KPL / 1 PKT
1459291	UNIPRO CP3G	0.017	Harmaa	5 KPL / 1 PKT
1459391	UNIPRO CP3B	0.017	Musta	5 KPL / 1 PKT

JATKOKAPPALE JU3

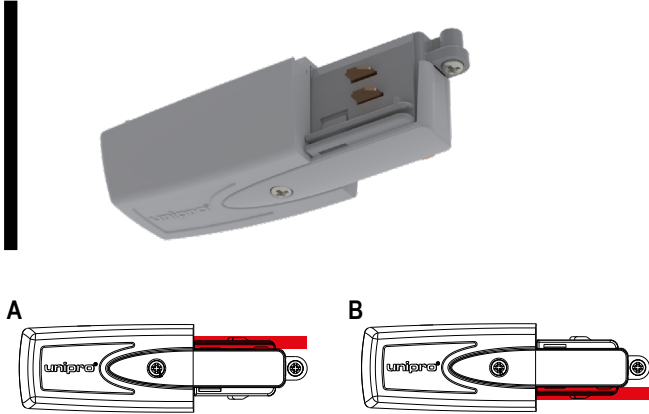
Jatkokappale 3-vaihekosketinkiskoon. Pakkauksessa on harmaa ja musta värikuori. Kuori lukittuu painamalla se valkoisen jatkokappaleen päälle.



SNRO	TUOTE	PAINO kg / kpl	PAKKAUS
1459199	UNIPRO JU3	0.043	10 KPL / 1 PKT

PÄÄTYSYÖTTÖRASIA CU3

Sähkönsyöttöyksikkö 3-vaihekosketinkiskojärjestelmään, kaksi maadoitusvaihtoehtoa, ruuviliittimet 3x1,5 mm² - 5x2,5 mm² johtimille.



Huom: Maadoituskuvat ovat kuvattuna alhaalta päin.

SNRO	TUOTE	PAINO kg / kpl	VÄRI	PAKKAUS
1459121	UNIPRO CU3AW	0.058	Valkoinen	10 KPL / 1 PKT
1459221	UNIPRO CU3AG	0.058	Harmaa	10 KPL / 1 PKT
1459321	UNIPRO CU3AB	0.058	Musta	10 KPL / 1 PKT

1459122	UNIPRO CU3BW	0.058	Valkoinen	10 KPL / 1 PKT
1459222	UNIPRO CU3BG	0.058	Harmaa	10 KPL / 1 PKT
1459322	UNIPRO CU3BB	0.058	Musta	10 KPL / 1 PKT

KESKISYÖTTÖRASIA MCU3

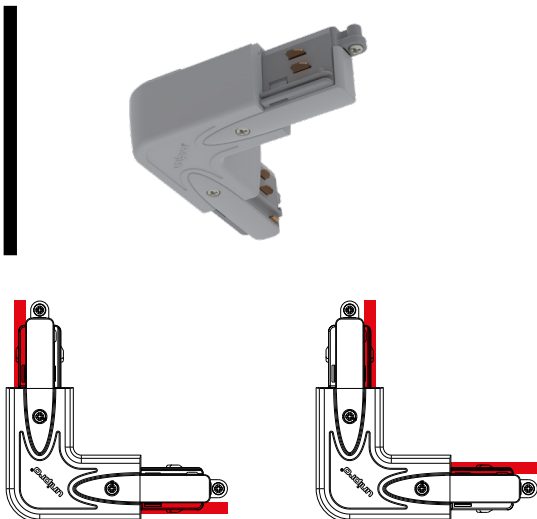
Sähkönsyöttömahdollisuus 3-vaihekosketinkiskojärjestelmään, ruuviliittimet 3x1,5 mm²- 5x2,5 mm² johtimille.



SNRO	TUOTE	PAINO kg / kpl	VÄRI	PAKKAUS
1459131	UNIPRO MCU3W	0.104	Valkoinen	8 KPL / 1 PKT
1459231	UNIPRO MCU3G	0.104	Harmaa	8 KPL / 1 PKT
1459331	UNIPRO MCU3B	0.104	Musta	8 KPL / 1 PKT

KULMAKAPPALE LC3

Sähkönsyöttömahdollisuus 3-vaihekosketinkiskojärjestelmään, maadoituksen puoli vaihdettavissa, ruuviliittimet 3x1,5 mm² - 5x2,5 mm² johtimille.



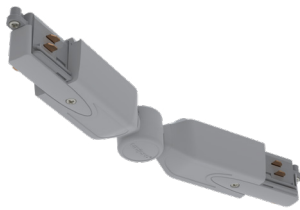
Huom: Maadoituskuvat ovat kuvattuna alhaalta päin.

SNRO	TUOTE	PAINO kg / kpl	VÄRI	PAKKAUS
1459141	UNIPRO LC3W	0.105	Valkoinen	6 KPL / 1 PKT
1459241	UNIPRO LC3G	0.105	Harmaa	6 KPL / 1 PKT
1459341	UNIPRO LC3B	0.105	Musta	6 KPL / 1 PKT

SÄÄDETTÄVÄ KULMAKAPPALE ALC3

Säätöalue vaakasuunnassa $0 \pm 120^\circ$.

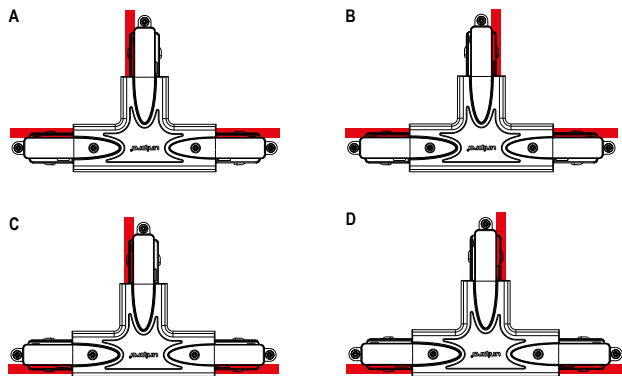
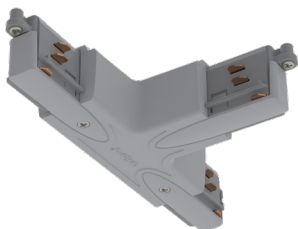
unipro®



SNRO	TUOTE	PAINO kg / kpl	VÄRI	PAKKAUS
1459151	UNIPRO ALC3W	0.13	Valkoinen	4 KPL / 1 PKT
1459251	UNIPRO ALC3G	0.13	Harmaa	4 KPL / 1 PKT
1459351	UNIPRO ALC3B	0.13	Musta	4 KPL / 1 PKT

T-KAPPALE TA3

Sähkönsyöttömahdollisuus 3-vaihekosketinkiskojärjestelmään, neljä maadoitusvaihtoehtoa, ruuviliittimet $3 \times 1,5 \text{ mm}^2 - 5 \times 2,5 \text{ mm}^2$ johtimille.



Huom: Maadoituskuvat ovat kuvattuna alhaalta päin.

SNRO	TUOTE	PAINO kg / kpl	VÄRI	PAKKAUS
1459161	UNIPRO TA3AW	0.15	Valkoinen	4 KPL / 1 PKT
1459261	UNIPRO TA3AG	0.15	Harmaa	4 KPL / 1 PKT
1459361	UNIPRO TA3AB	0.15	Musta	4 KPL / 1 PKT

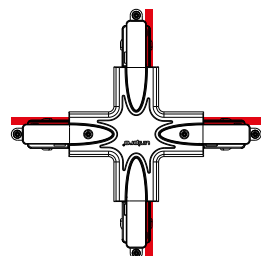
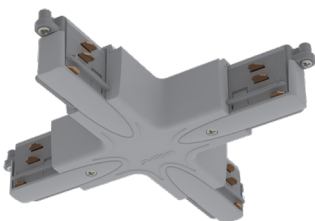
1459162	UNIPRO TA3BW	0.15	Valkoinen	4 KPL / 1 PKT
1459262	UNIPRO TA3BG	0.15	Harmaa	4 KPL / 1 PKT
1459362	UNIPRO TA3BB	0.15	Musta	4 KPL / 1 PKT

1459163	UNIPRO TA3CW	0.15	Valkoinen	4 KPL / 1 PKT
1459263	UNIPRO TA3CG	0.15	Harmaa	4 KPL / 1 PKT
1459363	UNIPRO TA3CB	0.15	Musta	4 KPL / 1 PKT

1459164	UNIPRO TA3DW	0.15	Valkoinen	4 KPL / 1 PKT
1459264	UNIPRO TA3DG	0.15	Harmaa	4 KPL / 1 PKT
1459364	UNIPRO TA3DB	0.15	Musta	4 KPL / 1 PKT

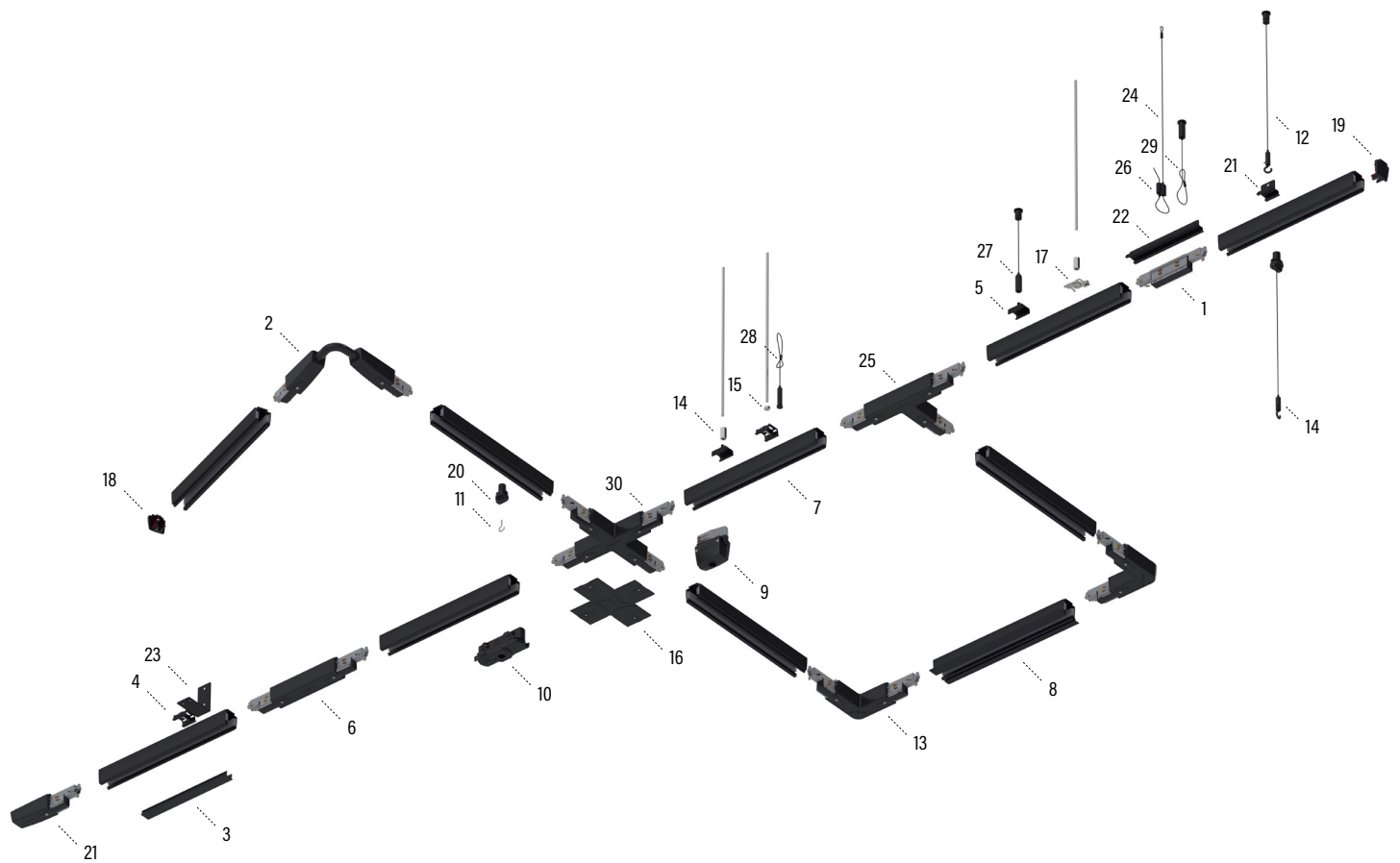
X-KAPPALE XA3

Sähkönsyöttömahdollisuus 3-vaihekosketinkiskojärjestelmään, ruuviliittimet $3 \times 1,5 \text{ mm}^2 - 5 \times 2,5 \text{ mm}^2$ johtimille.



Huom: Maadoituskuva on kuvattuna alhaalta päin.

SNRO	TUOTE	PAINO kg / kpl	VÄRI	PAKKAUS
1459171	UNIPRO XA3W	0.196	Valkoinen	2 KPL / 1 PKT
1459271	UNIPRO XA3G	0.196	Harmaa	2 KPL / 1 PKT
1459371	UNIPRO XA3B	0.196	Musta	2 KPL / 1 PKT

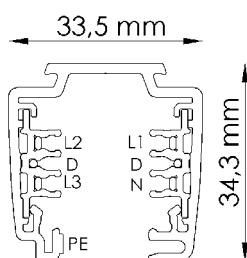
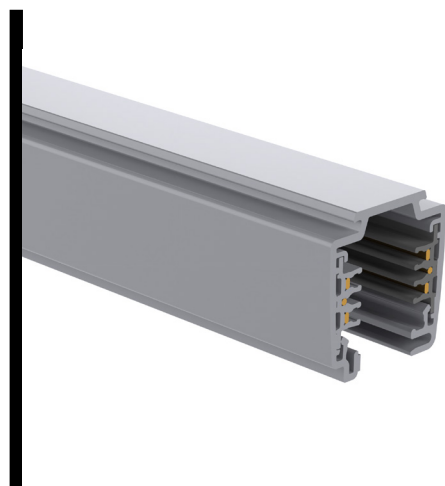


NO.	TYYPPI	NIMIKE	SIVU
1	Jatkokappale	UNIPRO CJU3	15
2	Säädettävä kulma	UNIPRO CFC3 B	15
3	Kansi	UNIPRO CS3B	14
4	Kattokiinnike	UNIPRO CB3B	23
5	Kattokiinnike	UNIPRO QCB B	23
6	Keskisyöttörasia	UNIPRO CMCU3B	15
7	Kosketinkisko	UNIPRO TC32B	12
8	Kosketinkisko	UNIPRO TC32FB	13
9	Kosketinkiskoadapteri	UNIPRO A100B	20
10	Kosketinkiskoadapteri	UNIPRO A90CB	18
11	Koukku ripustuskiinnikkeeseen	UNIPRO SH	27
12	Koukullinen vaijeriripustussetti	UNIPRO WS40H	25
13	L-kulma	UNIPRO CLC3B	16
14	Jatkomutteri	JM M6 EG	27
15	Mutteri	MU M6 EG	27

NO.	TYYPPI	NIMIKE	SIVU
16	Peitelevy	UNIPRO CCP3 B	14
17	Pikakiinnike	UNIPRO QC3G	23
18	Päätykappale	UNIPRO CEC3B	14
19	Päätysyöttörasia	UNIPRO CCU3AB	15
20	Ripustuskiinnike	UNIPRO SC3B	24
21	Ripustuskiinnike	UNIPRO PB B	23
22	Ripustuskiinnike jatkoskohtaan	UNIPRO PC B	24
23	Seinäkiinnike	UNIPRO WB B	24
24	Silmukallinen vaijeri	UNIPRO WL40 B	26
25	T-kappale	UNIPRO CTA3AB	16
26	Vaijerikiinnike	UNIPRO WG B	26
27	Vaijeriripustussetti	UNIPRO WS40 B	25
28	Vaijeriripustussetti	UNIPRO WS40L B	25
29	Vaijeriripustussetti	UNIPRO WSL40 B	25
30	X-kappale	UNIPRO CXA3B	17

PINTA-ASENETTAVA CONTROL-DALI KOSKETINKISKO

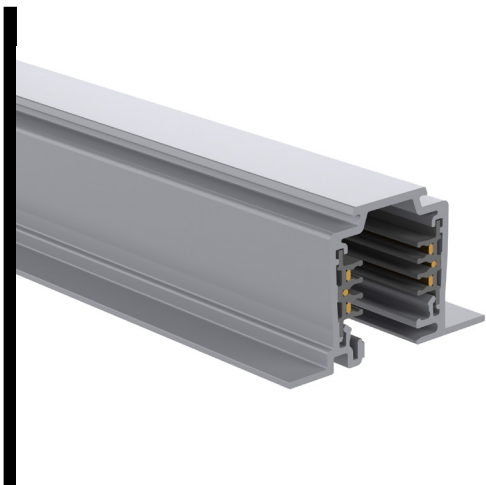
Pinta-asennettava Control-DALI -kosketinkisko. 16 A, (250/400) VAC, 50 Hz, FELV ≤ 50 VAC ≤ 1 A, CLASS I IP20.
Halogeeni- ja PVC-vapaa.



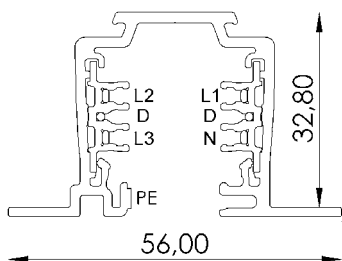
SNRO	TUOTE	PAINO kg /kpl	PITUUS mm	VÄRI	PAKKAUS
1459243	UNIPRO TC312W	1.075	1200	Valkoinen	4 KPL / 4.8 MTR
1459107	UNIPRO TC32W	1.792	2000	Valkoinen	4 KPL / 8 MTR
1459253	UNIPRO TC324W	2.15	2400	Valkoinen	4 KPL / 9.6 MTR
1459108	UNIPRO TC33W	2.763	3000	Valkoinen	4 KPL / 12 MTR
1459109	UNIPRO TC34W	3.684	4000	Valkoinen	4 KPL / 16 MTR
1459294	UNIPRO TC312G	1.075	1200	Harmaa	4 KPL / 4.8 MTR
1459237	UNIPRO TC32G	1.792	2000	Harmaa	4 KPL / 8 MTR
1459254	UNIPRO TC324G	2.15	2400	Harmaa	4 KPL / 9.6 MTR
1459238	UNIPRO TC33G	2.763	3000	Harmaa	4 KPL / 12 MTR
1459239	UNIPRO TC34G	3.684	4000	Harmaa	4 KPL / 16 MTR
1459242	UNIPRO TC312B	1.075	1200	Musta	4 KPL / 4.8 MTR
1459307	UNIPRO TC32B	1.792	2000	Musta	4 KPL / 8 MTR
1459250	UNIPRO TC324B	2.15	2400	Musta	4 KPL / 9.6 MTR
1459308	UNIPRO TC33B	2.763	3000	Musta	4 KPL / 12 MTR
1459309	UNIPRO TC34B	3.684	4000	Musta	4 KPL / 16 MTR

UPPOASENNETTAVA CONTROL-DALI KOSKETINKISKO

Uppeasennettava Control-DALI -kosketinkisko. 16 A, (250/400) VAC, 50 Hz, FELV ≤ 50 VAC ≤ 1 A, CLASS 1 IP20.
Halogeeni- ja PVC-vapaa.



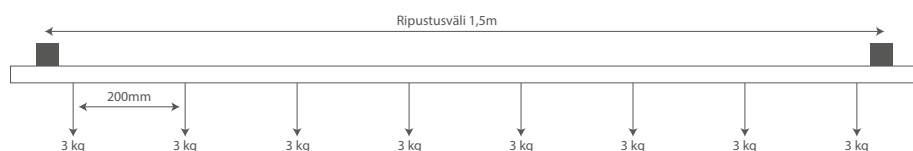
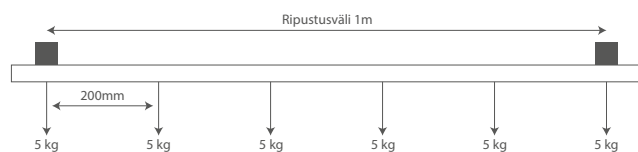
SNRO	TUOTE	PAINO kg /kpl	PITUUS mm	VÄRI	PAKKAUS
1459117	UNIPRO TC32FW	2.064	2000	Valkoinen	4 KPL / 8 MTR
1459119	UNIPRO TC34FW	4.228	4000	Valkoinen	4 KPL / 16 MTR
1459187	UNIPRO TC32FG	2.064	2000	Harmaa	4 KPL / 8 MTR
1459189	UNIPRO TC34FG	4.228	4000	Harmaa	4 KPL / 16 MTR
1459317	UNIPRO TC32FB	2.064	2000	Musta	4 KPL / 8 MTR
1459319	UNIPRO TC34FB	4.228	4000	Musta	4 KPL / 16 MTR



unipro® TC3 -kosketinkiskot

Control-DALI

Materiaalit	Kosketinkiskon profiilin runko on alumiinia ja eristeprofiilit halogeeni- ja PVC vapaata muovia. Vaihe- ja nollajohtimet ovat 2,5 mm ² suorakulmaista kuparia, control johtimet 1,5 mm ² pyöreää kuparia. Suojamaajohtimena toimii kosketinkiskon alumiininen runko. Pintakäsittelyvaihtoehtoina maalattu valkoinen (RAL9003), harmaa (RAL 7040), musta (RAL9005) ja anodisoitu luonnonväri. Muut maalatut RAL Classic -värit ja päällystetyt Decoral®-pinnoitteet mahdollisia erillistilauksesta.
Johtimet	Kolme vaihejohtinta (L1, L2 ja L3), DALI-johtimet (D), nollajohdin (N) ja suojamaa (PE).
Suojausluokka	Suojausluokka 1 IP20.
Laatu ja turvallisuus	Testattu standardien EN60570 ja EN60598 mukaisesti.
Muuta	Voidaan katkaista asennuspaikalla sopivaan mittaan. Katkaisun jälkeen vaihejohtimia lyhennettävä 5 mm TCCP kuparien katkaisupihdeillä.



TYÖKALU TCCP

Control-DALI -kosketinkiskon L1-, L2-, L3- ja N-johtimia on lyhennettävä 5 mm katkaisun jälkeen vaadittujen pinta- ja ilmväljen täyttymisen varmistamiseksi.



SNRO	TUOTE	PAINO kg /kpl	PITUUS mm	PAKKAUS
1459190	UNIPRO TCCP	0.2	250	1 KPL

PÄÄTYKAPPALE CEC3

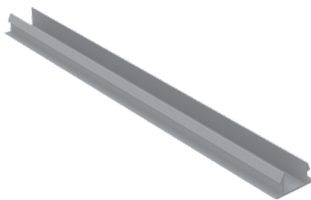
Päätükappale Control-DALI -kosketinkiskoon.



SNRO	TUOTE	PAINO kg /kpl	VÄRI	PAKKAUS
1459196	UNIPRO CEC3W	0.006	Valkoinen	20 KPL / 1 PKT
1459285	UNIPRO CEC3G	0.006	Harmaa	20 KPL / 1 PKT
1459385	UNIPRO CEC3B	0.006	Musta	20 KPL / 1 PKT

PEITELISTA CS3

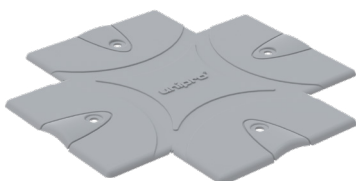
Peitelista, pituus 2 m. Sopii 3-vaihe- ja Control-DALI -kosketinkiskoille.



SNRO	TUOTE	PAINO kg /kpl	VÄRI	PAKKAUS
1459444	UNIPRO CS3W	0.125	Valkoinen	1 KPL / 2 MTR
1459445	UNIPRO CS3B	0.125	Musta	1 KPL / 2 MTR

PEITELEVY CCP3

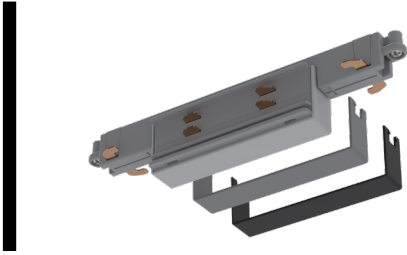
Peitelevy, uppoasennuskiskoihin peittämään CCU- ja CMCU-syöttörsiat sekä L-, T- ja X-kappaleet, taitellaan sopivan kokoiseksi.



SNRO	TUOTE	PAINO kg /kpl	VÄRI	PAKKAUS
1459101	UNIPRO CCP3 W	0.028	Valkoinen	5 KPL / 1 PKT
1459111	UNIPRO CCP3 B	0.028	Musta	5 KPL / 1 PKT
1459120	UNIPRO CCP3 G	0.028	Harmaa	5 KPL / 1 PKT

JATKOKAPPALE CJU3

Jatkokappale Control-DALI -kosketinkiskoon. Pakkauksessa on harmaa ja musta värikuori. Kuori lukittuu painamalla se valkoisen jatkokappaleen päälle.



SNRO	TUOTE	PAINO kg / kpl	PAKKAUS
1459198	UNIPRO CJU3	0.053	8 KPL / 1 PKT

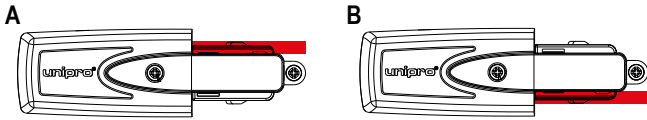
PÄÄTYSYÖTTÖRASIA CCU3

Sähkönsyöttöyksikkö Control-DALI -järjestelmään, kaksi maadoitusvaihtoehtoa, ruuviliittimet 1,5 mm² - 2,5 mm² johtimille.



SNRO	TUOTE	PAINO kg / kpl	VÄRI	PAKKAUS
1459125	UNIPRO CCU3AW	0.079	Valkoinen	8 KPL / 1 PKT
1459225	UNIPRO CCU3AG	0.079	Harmaa	8 KPL / 1 PKT
1459325	UNIPRO CCU3AB	0.079	Musta	8 KPL / 1 PKT

1459126	UNIPRO CCU3BW	0.079	Valkoinen	8 KPL / 1 PKT
1459226	UNIPRO CCU3BG	0.079	Harmaa	8 KPL / 1 PKT
1459326	UNIPRO CCU3BB	0.079	Musta	8 KPL / 1 PKT



Huom: Maadoituskuvat ovat kuvattuna alhaalta päin.

KESKISYÖTTÖRASIA CMCU3

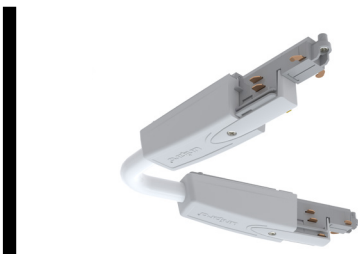
Sähkönsyöttöyksikkö Control-DALI -järjestelmään, ruuviliittimet 1,5 mm² - 2,5 mm² johtimille.



SNRO	TUOTE	PAINO kg / kpl	VÄRI	PAKKAUS
1459129	UNIPRO CMCU3W	0.159	Valkoinen	5 KPL / 1 PKT
1459228	UNIPRO CMCU3G	0.159	Harmaa	5 KPL / 1 PKT
1459335	UNIPRO CMCU3B	0.159	Musta	5 KPL / 1 PKT

SÄÄDETTÄVÄ KULMAKAPPALE CFC

Sähkönsyöttöyksikkö Control-DALI -järjestelmään, ruuviliittimet 1,5 mm² - 2,5 mm² johtimille.



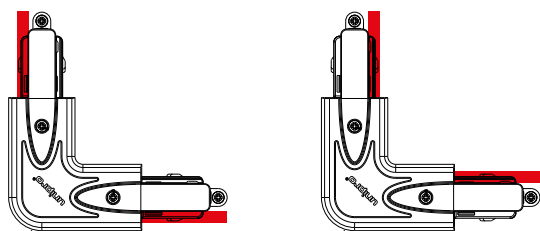
SNRO	TUOTE	PAINO kg / kpl	VÄRI	PAKKAUS
1459154	UNIPRO CFC3 W	0.2	Valkoinen	1 KPL
1459152	UNIPRO CFC3 B	0.2	Musta	1 KPL

KULMAKAPPALE CLC3

Sähkönsyöttöyksikkö Control-DALI -järjestelmään, maadoituksen puoli vaihdettavissa, ruuviliittimet 1,5 mm² - 2,5 mm² johtimille.



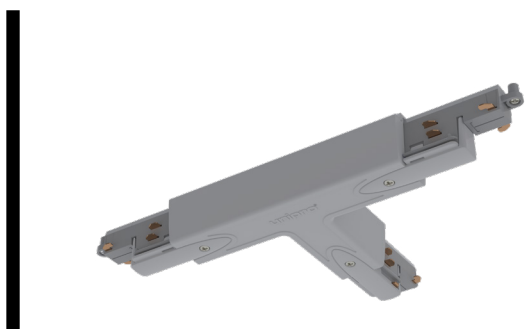
SNRO	TUOTE	PAINO kg / kpl	VÄRI	PAKKAUS
1459153	UNIPRO CLC3W	0.158	Valkoinen	4 KPL / 1 PKT
1459245	UNIPRO CLC3G	0.158	Harmaa	4 KPL / 1 PKT
1459345	UNIPRO CLC3B	0.158	Musta	4 KPL / 1 PKT



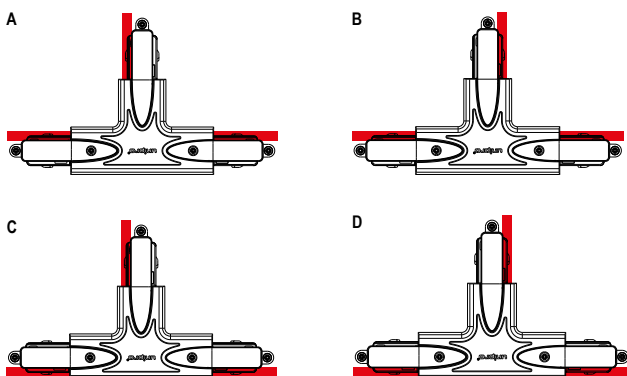
Huom: Maadoituskuvat ovat kuvattuna alhaalta päin.

T-KAPPALE CTA3

Sähkönsyöttöyksikkö Control-DALI -järjestelmään, neljä maadoitusvaihtoehtoa, ruuviliittimet 1,5 mm² - 2,5 mm² johtimille.



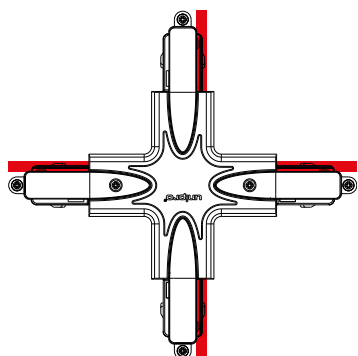
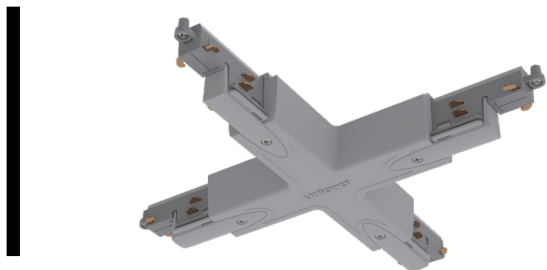
SNRO	TUOTE	PAINO kg / kpl	VÄRI	PAKKAUS
1459155	UNIPRO CTA3AW	0.24	Valkoinen	2 KPL / 1 PKT
1459255	UNIPRO CTA3AG	0.24	Harmaa	2 KPL / 1 PKT
1459355	UNIPRO CTA3AB	0.24	Musta	2 KPL / 1 PKT
1459156	UNIPRO CTA3BW	0.24	Valkoinen	2 KPL / 1 PKT
1459256	UNIPRO CTA3BG	0.24	Harmaa	2 KPL / 1 PKT
1459356	UNIPRO CTA3BB	0.24	Musta	2 KPL / 1 PKT
1459157	UNIPRO CTA3CW	0.24	Valkoinen	2 KPL / 1 PKT
1459257	UNIPRO CTA3CG	0.24	Harmaa	2 KPL / 1 PKT
1459357	UNIPRO CTA3CB	0.24	Musta	2 KPL / 1 PKT
1459158	UNIPRO CTA3DW	0.24	Valkoinen	2 KPL / 1 PKT
1459258	UNIPRO CTA3DG	0.24	Harmaa	2 KPL / 1 PKT
1459358	UNIPRO CTA3DB	0.24	Musta	2 KPL / 1 PKT



Huom: Maadoituskuvat ovat kuvattuna alhaalta päin.

X-KAPPALE CXA3

Sähkönsyöttöyksikkö Control-DALI-järjestelmään, ruuviliittimet 1,5 mm² - 2,5 mm² johtimille.



Huom: Maadoituskuva on kuvattuna alhaalta päin.

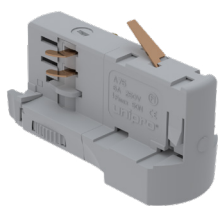
SNRO	TUOTE	PAINO kg / kpl	VÄRI	PAKKAUS
1459167	UNIPRO CXA3W	0.323	Valkoinen	1 KPL / 1 PKT
1459275	UNIPRO CXA3G	0.323	Harmaa	1 KPL / 1 PKT
1459375	UNIPRO CXA3B	0.323	Musta	1 KPL / 1 PKT



VALAISINADAPTERI A75

Nimellisarvot 3-vaihekosketinkiskojärjestelmään: 6 A, 250 V, vetolujuus 5 kg, L70 lukitsijan kanssa 7 kg.

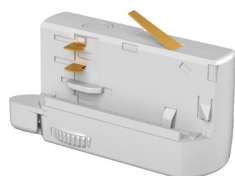
unipro®



SNRO	TUOTE	PAINO kg / kpl	VÄRI	PAKKAUS
1459016	UNIPRO A75G	0.034	Harmaa	12 KPL / 1 PKT

VALAISINADAPTERI A79

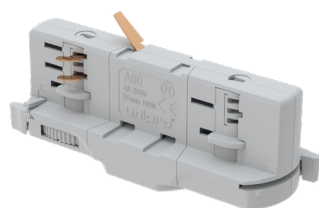
Nimellisarvot 3-vaihekosketinkiskojärjestelmään: 6 A, 250 V, vetolujuus 5 kg.



CODE	PRODUCT	WGT. kg / pce	COLOUR	PACKAGE
1459372	UNIPRO A79W	0.034	Valkoinen	100 KPL / 1 PKT
1459377	UNIPRO A79B	0.034	Musta	100 KPL / 1 PKT

VALAISINADAPTERI A90

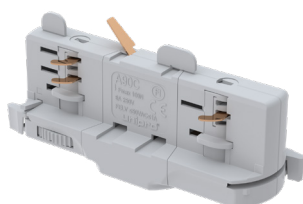
Nimellisarvot 3-vaihekosketinkiskojärjestelmään: 6 A, 250 V, vetolujuus 10 kg.



SNRO	TUOTE	PAINO kg / kpl	VÄRI	PAKKAUS
1459029	UNIPRO A90W	0.047	Valkoinen	8 KPL / 1 PKT
1459031	UNIPRO A90G	0.047	Harmaa	8 KPL / 1 PKT
1459030	UNIPRO A90B	0.047	Musta	8 KPL / 1 PKT

VALAISINADAPTERI A90C

Nimellisarvot Control-DALI -järjestelmään: 6 A, 250 V, FELV ≤ 50 VAC ≤ 1 A, vetolujuus 10 kg.



SNRO	TUOTE	PAINO kg / kpl	VÄRI	PAKKAUS
1459026	UNIPRO A90CW	0.047	Valkoinen	8 KPL / 1 PKT
1459028	UNIPRO A90CG	0.047	Harmaa	8 KPL / 1 PKT
1459027	UNIPRO A90CB	0.047	Musta	8 KPL / 1 PKT

LED-DRIVER ADAPTERI A201

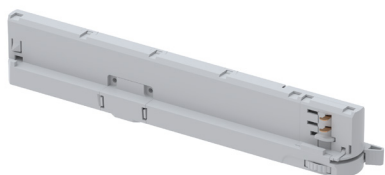
28 W, pituus 270 mm, 3-vaihekosketinkiskojärjestelmään.



SNRO	TUOTE	PAINO kg / kpl	VÄRI	PAKKAUS
1459374	UNIPRO A201W	0.07	Valkoinen	1 KPL
1459373	UNIPRO A201G	0.07	Harmaa	1 KPL
1459376	UNIPRO A201B	0.07	Musta	1 KPL

IN-TRACK DRIVER ADAPTERI A204CA

34 W, pituus 270 mm, 3-vaihekosketinkiskojärjestelmään



SNRO	TUOTE	PAINO kg / kpl	VÄRI	PAKKAUS
1459298	UNIPRO A204CAW	0.07	Valkoinen	1 KPL
1459299	UNIPRO A204CAB	0.07	Musta	1 KPL
1459300	UNIPRO A204CAG	0.07	Harmaa	1 KPL

CONTROL-DALI IN-TRACK DRIVER ADAPTERI A204C

34 W, pituus 270 mm, 3-vaihekosketinkiskojärjestelmään



SNRO	TUOTE	PAINO kg / kpl	VÄRI	PAKKAUS
1459295	UNIPRO A204CW	0.07	Valkoinen	1 KPL
1459296	UNIPRO A204CB	0.07	Musta	1 KPL
1459297	UNIPRO A204CG	0.07	Harmaa	1 KPL

VIRRANOTTOLAITE A100

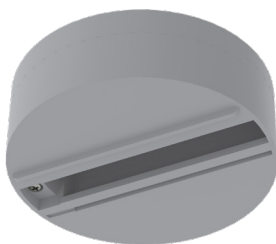
Virranotto 1- tai 3-vaihevirtana, yhteensopiva vain unipro® 3-vaihe- ja Control DALI -kosketinkiskoon, ei DALI-ohjaukseen.



SNRO	TUOTE	PAINO kg / kpl	VÄRI	PAKKAUS
1459011	UNIPRO A100W	0.065	Valkoinen	6 KPL / 1 PKT
1459013	UNIPRO A100G	0.065	Harmaa	6 KPL / 1 PKT
1459012	UNIPRO A100B	0.065	Musta	6 KPL / 1 PKT

KATTORASIA MP

Nimellisarvot: 250 V, 10 A, Vetolujuus 5 kg.
Yhteensopiva ainoastaan A75 kanssa.



SNRO	TUOTE	PAINO kg / kpl	VÄRI	PAKKAUS
1459040	UNIPRO MP W	0.1	Valkoinen	1 KPL
1459042	UNIPRO MP G	0.1	Harmaa	1 KPL
1459041	UNIPRO MP B	0.1	Musta	1 KPL

TYÖKALU T1L

Työkalu johtojen kiinnitykseen valaisinadaptereille A75, A90 ja A90C.



SNRO	TUOTE	PAINO kg / kpl	VÄRI	PAKKAUS
1459099	UNIPRO T1L	0.1	Teräksenharmaa	1 KPL

NIPPELI ALN

Nippeli valaisinadaptoreille, Kierre M10, kaksi kierteen pituutta 8 mm ja 12 mm.



SNRO	TUOTE	PAINO kg / kpl	VÄRI	PAKKAUS
1459091	UNIPRO ALN10R8	0.005	Alumiininharmaa	100 KPL / 1 PKT
1459092	UNIPRO ALN10R12	0.006	Alumiininharmaa	100 KPL / 1 PKT

NIPPELIN VASTAMUTTERI NM10

Nippelin M10 vastamutteri.



SNRO	TUOTE	PAINO kg / kpl	VÄRI	PAKKAUS
1459428	UNIPRO NM10	0.01	Teräksenharmaa	100 KPL / 1 PKT

KAAPELINPIDIKE CC70

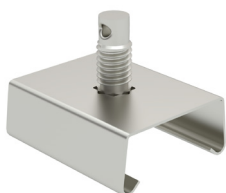
Vedonpoistin valaisinadapteriin.



SNRO	TUOTE	PAINO kg / kpl	VÄRI	PAKKAUS
1459010	UNIPRO CC70	0.002	Harmaa	100 KPL / 1 PKT

PIKAKIINNIKE QCB

Kiinnitys kosketinkiskoon napsauttamalla ilman työkaluja, sopii vaijeriripustusettiin WS tai kierretankoon GT-6 jatkomutterilla, vetolujuus 15 kg.



SNRO	TUOTE	PAINO kg / kpl	VÄRI	PAKKAUS
1459421	UNIPRO QCB W	0.008	Valkoinen	10 KPL / 1 PKT
1459422	UNIPRO QCB G	0.008	Teräksenharmaa	10 KPL / 1 PKT
1459423	UNIPRO QCB B	0.008	Musta	10 KPL / 1 PKT

PIKAKIINNIKE QC3

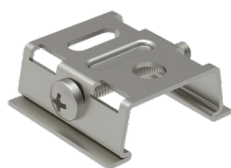
Kiinnitetään kääntämällä kosketinkiskoon, päällä ruuvi M6, harmaa, sopii vaijeriripustusetteihin ja kierretankoon jatkomutterilla, vetolujuus 8 kg.



SNRO	TUOTE	PAINO kg / kpl	VÄRI	PAKKAUS
1459100	UNIPRO QC3G	0.008	Teräksenharmaa	10 KPL / 1 PKT

KATTOKIINNIKE CB3

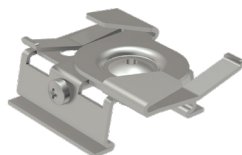
Teräksinen kattokiinnike, liitettävissä vaijeriripustusettiin tai kierretankoon, vetolujuus 20 kg.



SNRO	TUOTE	PAINO kg / kpl	VÄRI	PAKKAUS
1459401	UNIPRO CB3W	0.014	Valkoinen	10 KPL / 1 PKT
1459402	UNIPRO CB3G	0.014	Teräksenharmaa	10 KPL / 1 PKT
1459403	UNIPRO CB3B	0.014	Musta	10 KPL / 1 PKT

T-PALKKI KIINNIKE CB3 T-BAR

Teräksinen 24 mm T-palkkikiinnike, vetolujuus 5 kg.



SNRO	TUOTE	PAINO kg / kpl	VÄRI	PAKKAUS
1459451	UNIPRO CB3W T-BAR	0.022	Valkoinen	10 KPL / 1 PKT
1459452	UNIPRO CB3G T-BAR	0.022	Teräksenharmaa	10 KPL / 1 PKT
1459453	UNIPRO CB3B T-BAR	0.022	Musta	10 KPL / 1 PKT

RIPUSTUSKIINNIKE PB

Teräksinen ripustuskiinnike koukulliseen vaijeriripustusettiin WS40H tai vaijerisettiin WSL40, vetolujuus 20 kg.



SNRO	TUOTE	PAINO kg / kpl	VÄRI	PAKKAUS
1459407	UNIPRO PB W	0.02	Valkoinen	10 KPL / 1 PKT
1459408	UNIPRO PB G	0.02	Teräksenharmaa	10 KPL / 1 PKT
1459409	UNIPRO PB B	0.02	Musta	10 KPL / 1 PKT

RIPUSTUSKIINNIKE PC

Teräksinen ripustuskiinnike kosketinkiskojen jatkoskohtiin, vetolujuus 20 kg.



SNRO	TUOTE	PAINO kg / kpl	VÄRI	PAKKAUS
1459431	UNIPRO PC W	0.085	Valkoinen	10 KPL / 1 PKT
1459432	UNIPRO PC G	0.085	Teräksenharmaa	10 KPL / 1 PKT
1459433	UNIPRO PC B	0.085	Musta	10 KPL / 1 PKT

SEINÄKANNAKE WB

Teräksinen seinäkannake, käytetään kattokiinnikkeen CB3 kanssa, vetolujuus 3 kg.



SNRO	TUOTE	PAINO kg / kpl	VÄRI	PAKKAUS
1459436	UNIPRO WB W	0.045	Valkoinen	10 KPL / 1 PKT
1459437	UNIPRO WB B	0.045	Musta	10 KPL / 1 PKT

RIPUSTUSALUSTA SC3

Vetolujuus 10 kg, 3-vaihe- ja Control-DALI -kosketinkiskoon.



SNRO	TUOTE	PAINO kg / kpl	VÄRI	PAKKAUS
1459440	UNIPRO SC3W	0.065	Valkoinen	10 KPL / 1 PKT
1459441	UNIPRO SC3G	0.065	Harmaa	10 KPL / 1 PKT
1459442	UNIPRO SC3B	0.065	Musta	10 KPL / 1 PKT

VAIJERIRIPUSTUSSETTI WS

Vaijeriripustussetti CB3-, QC3- ja QCB-kiinnikkeille, vetolujuus 15 kg (poikkeus WS40 W 12 kg).

unipro®

SNRO	TUOTE	PAINO kg / kpl	PITUUS mm	VÄRI	PAKKAUS
1459410	UNIPRO WS15	0.054	1500	Teräksenharmaa	1 KPL / 1 PKT
1459415	UNIPRO WS15 B	0.05	1500	Musta	1 KPL / 1 PKT
1459411	UNIPRO WS40	0.08	4000	Teräksenharmaa	1 KPL / 1 PKT
1459416	UNIPRO WS40 B	0.08	4000	Musta	1 KPL / 1 PKT
1459417	UNIPRO WS40 W	0.08	4000	Valkoinen	1 KPL / 1 PKT
1459412	UNIPRO WS60	0.11	6000	Teräksenharmaa	1 KPL / 1 PKT

VAIJERIRIPUSTUSSETTI WS40H

Vaijeriripustussetti PB- ja PC-kiinnikkeille, vetolujuus 10 kg.

SNRO	TUOTE	PAINO kg / kpl	PITUUS mm	VÄRI	PAKKAUS
1459414	UNIPRO WS40H	0.08	4000	Teräksenharmaa	1 KPL / 1 PKT

VAIJERIRIPUSTUSSETTI WS40L

Vaijeriripustussetti, CB3-, QC3- ja QCB-kiinnikkeille, vetolujuus 15 kg.

SNRO	TUOTE	PAINO kg / kpl	PITUUS mm	VÄRI	PAKKAUS
1459128	UNIPRO WS40L	0.05	4000	Teräksenharmaa	1 KPL / 1 PKT

VAIJERIRIPUSTUSSETTI WSL40

Vaijeriripustussetti, PB- ja PC-kiinnikkeille, vetolujuus 15 kg.

SNRO	TUOTE	PAINO kg / kpl	PITUUS mm	VÄRI	PAKKAUS
1459135	UNIPRO WSL40	0.05	4000	Teräksenharmaa	1 KPL / 1 PKT

RIPUSTUSVAIJERI WL40

Ø1,5 mm vaijeri silmukalla, vetolujuus 15 kg, käytetään esimerkiksi WG-vaijerilukon kanssa.



SNRO	TUOTE	PAINO kg / kpl	PITUUS mm	VÄRI	PAKKAUS
1459146	UNIPRO WL40	0.05	4000	Teräksenharmaa	1 KPL / 1 PKT
1459150	UNIPRO WL40 B	0.05	4000	Musta	1 KPL / 1 PKT

VAIJERIKIINNIKE WG

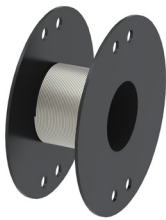
Vaijerilukko, Ø1,5 mm vaijereille, vetolujuus 20 kg.



SNRO	TUOTE	PAINO kg / kpl	VÄRI	PAKKAUS
1459140	UNIPRO WG	0.01	Teräksenharmaa	50 KPL
1459145	UNIPRO WG B	0.01	Musta	50 KPL

VAIJERIKELA WR

50 metrin Ø1,5 mm vaijeri kelalla, teräksenharmaa, vetolujuus 15 kg, käytetään esimerkiksi WG-vaijerilukon kanssa.



SNRO	TUOTE	PAINO kg / kpl	PITUUS mm	VÄRI	PAKKAUS
1459127	UNIPRO WR	0.8	50000	Teräksenharmaa	1 KPL / 1 PKT

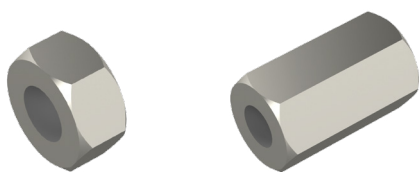
RIPUSTUSKOUKKU SH

Vetolujuus 1 kg, SC3-ripustusaluistaan.



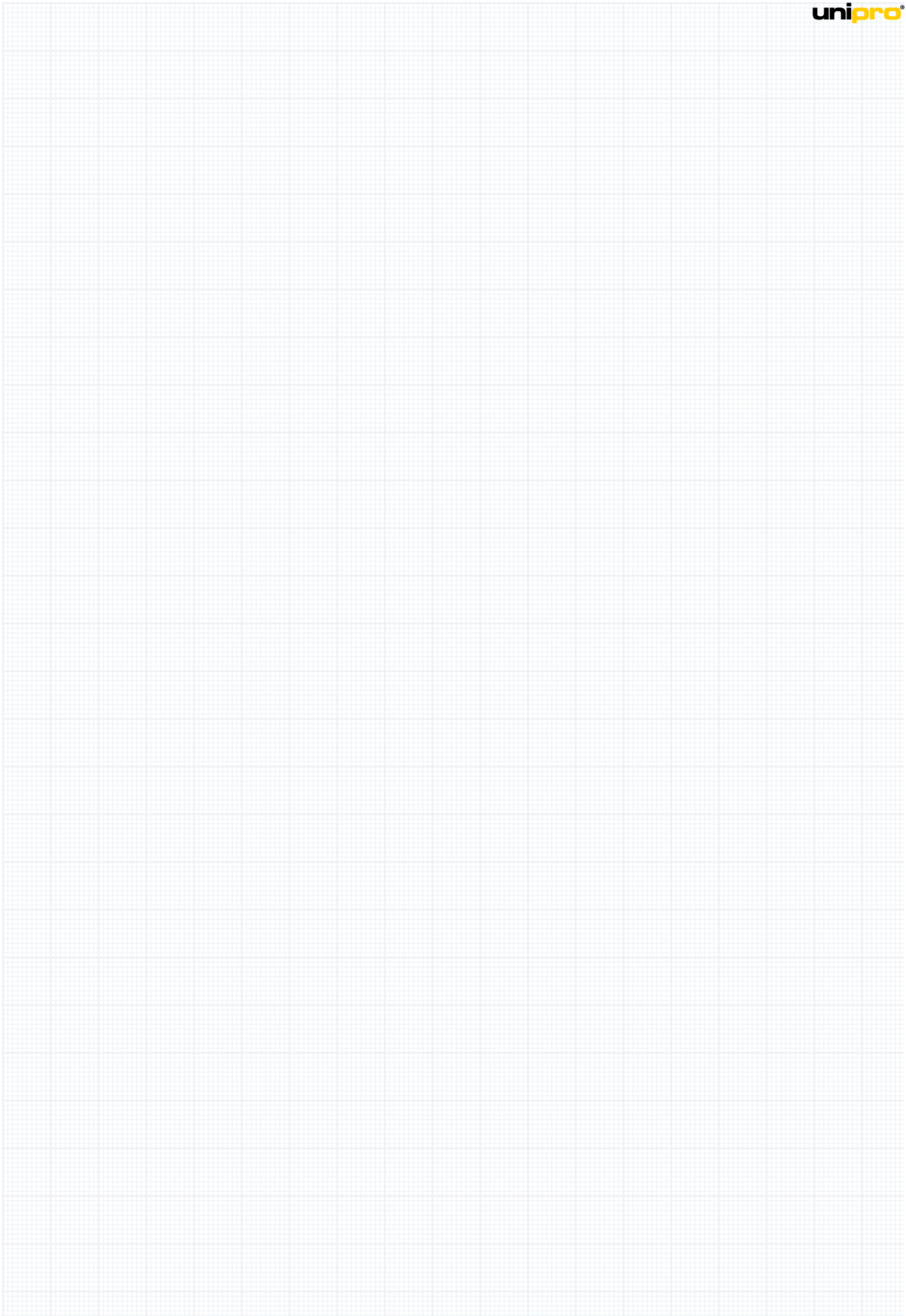
SNRO	TUOTE	PAINO kg / kpl	VÄRI	PAKKAUS
1459443	UNIPRO SH	0.002	Teräksenharmaa	100 KPL / 1 PKT

MUTTERI MU / JATKOMUTTERI JM



SNRO	TUOTE	PAINO kg / kpl	VÄRI	PAKKAUS
1459427	MU M6 EG	0.01	Teräksenharmaa	100 KPL / 1 PKT

SNRO	TUOTE	PAINO kg / kpl	VÄRI	PAKKAUS
1459425	JM M6 EG	0.01	Teräksenharmaa	100 KPL



making
your
lights
shine

UNIPRO OY

KONETIE 25, FI-90620 OULU, FINLAND
+358 207 450 800
WWW.UNIPRO.FI